



ISO9001:2015 质量体系认证

# MGC 070 W01 7XGR系列 规格书

深圳市金玺智控技术有限公司

致力于打造最好的智能控制终端

# 目录

1. 产品说明.....	2
1.1 产品型号.....	2
1.2 产品尺寸.....	4
1.3 产品参数.....	5
2. 硬件介绍.....	7
3. 软件下载.....	9
4. 上位组态软件说明.....	9
4.1 开发软件.....	9
4.2 协议配置.....	15
5. 开发文档.....	16
6. 可靠性测试.....	16
6.1 ESD测试.....	16
6.2 高低温老化测试.....	17
6.3 群脉冲测试.....	18
6.4 雷击浪涌测试.....	19
7. 联系我们.....	20
8. 公司环境.....	20

# 1. 产品说明

## 1.1 产品型号

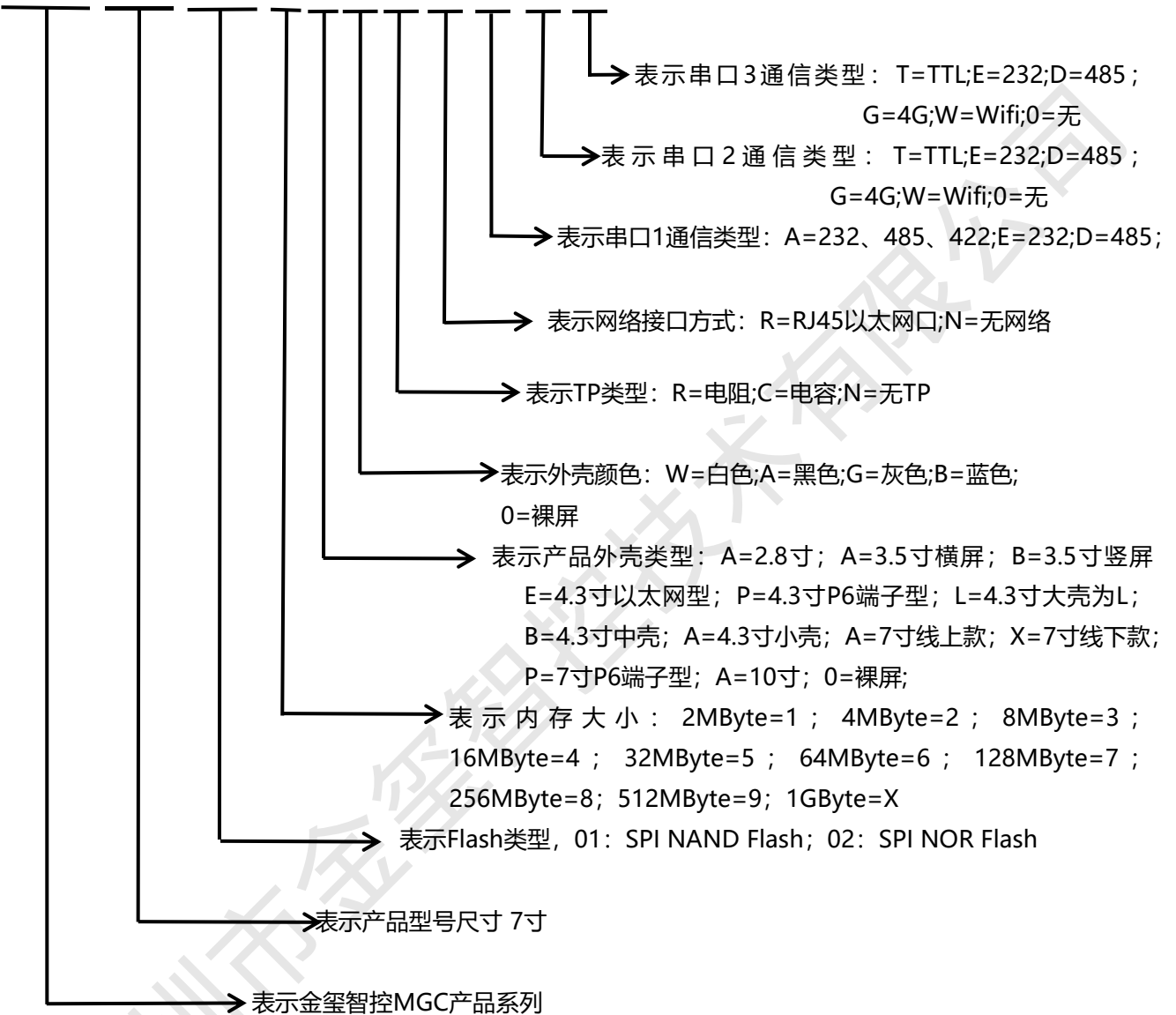


型号	规格说明
MGC070W017XGRRADE	MGC系列, 7寸显示屏, DC19-30V, 双串口, 128Mbyte SPI Nand Flash,电阻触摸, 支持以太网; 串口1: RS232/RS485/RS422; 串口2: RS485; 串口3: RS232 (预留);
MGC070W017XGRNA00	MGC系列, 7寸显示屏, DC19-30V, 单串口: RS232/RS485/RS422, 128Mbyte SPI Nand Flash,电阻触摸, 不支持以太网;

## 型号定义

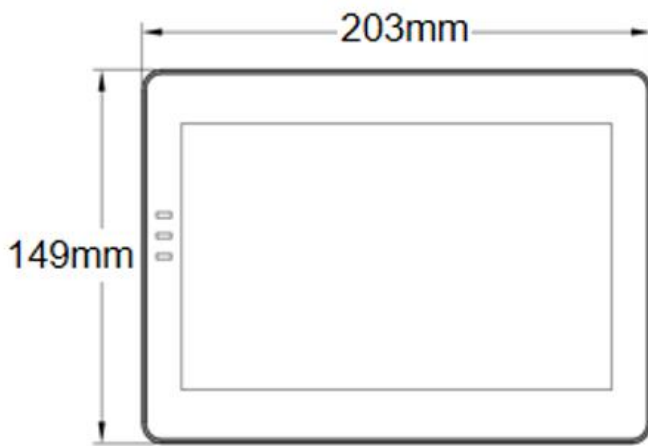
产品的型号定义如下图：

**MGC 070 W01 7 X G R R A D E**



## 1.2 产品尺寸

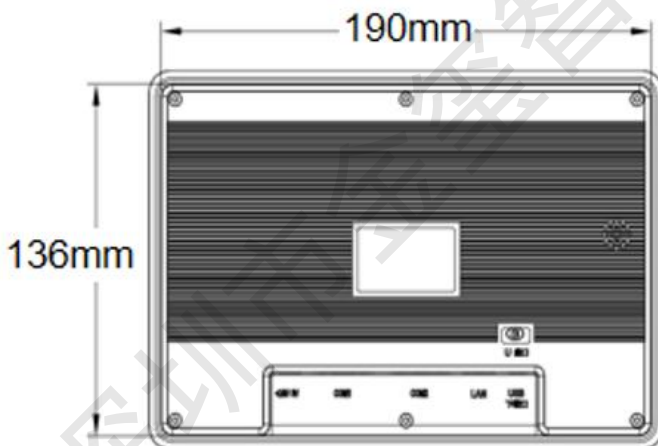
显示尺寸	产品型号	整机尺寸	有效显示区尺寸	开孔尺寸	建议开孔尺寸
7英寸	MGC070W017XGR	203*149*34mm	153.84*85.63mm	190*136mm	192*138mm



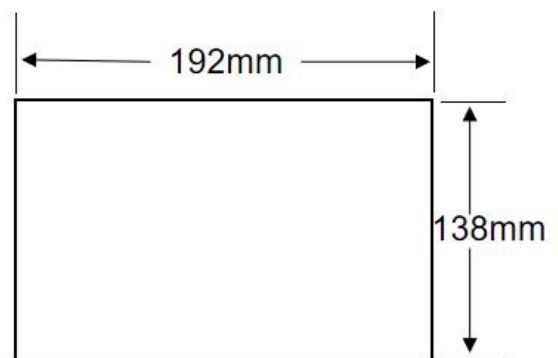
正面



侧面



背面



建议开孔尺寸

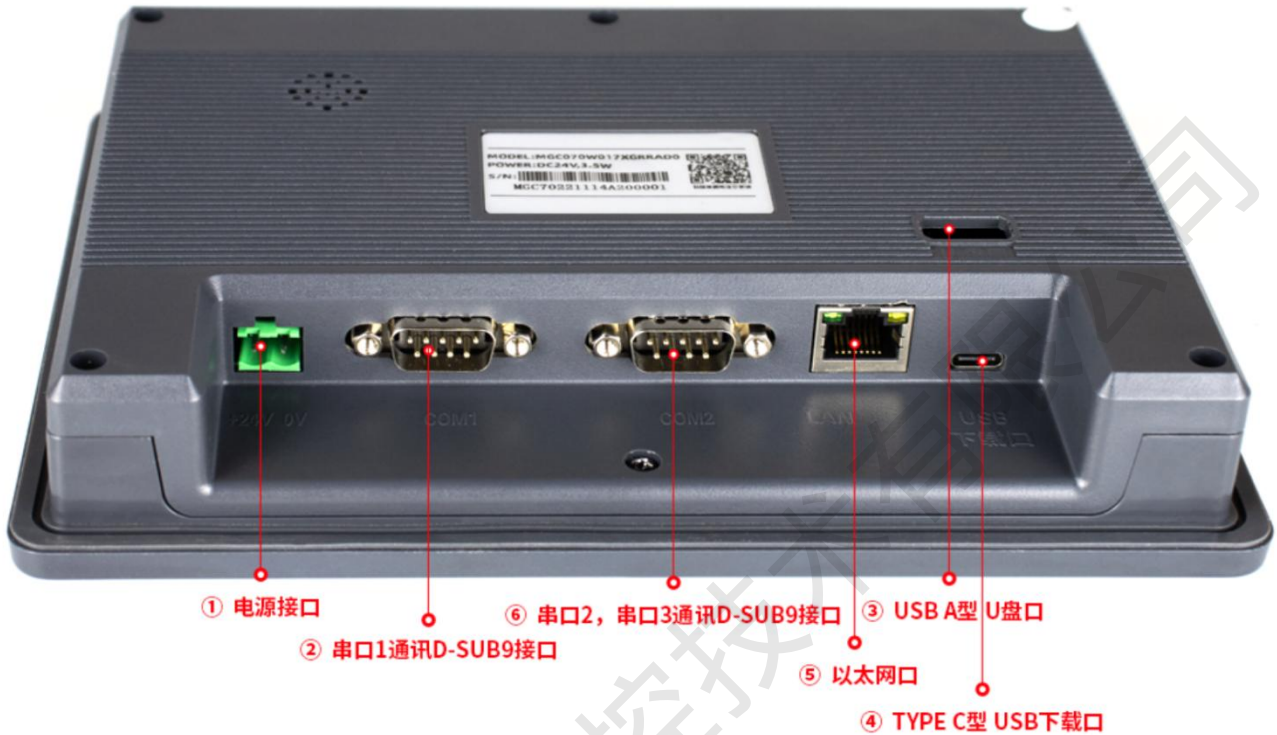
### 1.3 产品参数

产品规格		
硬件性能	型号	MGC070W017XGR
	操作系统	LINUX
	显示屏	7" TFT LCD
	分辨率 (Px)	800X480
	色彩	1677万色
	亮度	400 cd/m <sup>2</sup>
	背光	LED (支持背光调节)
	LED寿命	2万小时
	触摸屏	4线式工业电阻触摸屏 (表面硬度4H)
	CPU	64-bit 1GHz主频 内置64MB DDR内存
	存储器	128Mbyte SPI Nand Flash
	RTC	实时时钟内置
	蜂鸣器	有
	以太网	支持 (选配)
	4G物联网	可支持(按客户需求定制)
	音频播放	可支持(按需求开放)
	I2C外接键盘	可支持(按需求开放)
	掉电数据保存	支持
	USB端口1	USB2.0 Device端口, (TYPE-C USB升级端口)
	USB端口2	USB2.0 HOST端口, (U盘升级端口)
程序下载方式	USB, U盘, 以太网 (仅以太网型支持)	
U盘	支持	
通讯端口	串口1:RS232,RS485,RS422三选一 串口2:RS485 串口3:RS232 (预留)	
电气规格	额定功率	最大3.5W

	电压范围	DC 19-30V
	电源保护	具备+/-4KV雷击浪涌保护能力
	允许失电	<5ms
	CE&ROHS	符合EN61000-6-2:2005, EN61000-6-4:2007标准; 雷击浪涌+/-4KV, 群脉冲+/-1.2KV; 静电接触放电+/-5KV; 静电空气放电+/-5KV.
<b>环境规格</b>	工作温度	-10°C~50°C
	存储温度	-30°C~70°C
	环境湿度	10~90%RH(无冷凝)
	抗震性	10-25Hz (X、Y、Z方向, 2g/30分钟)
	冷却方式	自然风冷
<b>其他参数</b>	防护等级	前面板符合IP65 (配合平整盘柜安装), 机身后壳符合IP20
	整机尺寸	203*149*34mm
	有效显示区尺寸	153.84*85.63mm
	开孔尺寸	190*136mm
	建议开孔尺寸	192*138mm
	整机净重	492g
	对应软件	上位: MagicStudio

## 2. 硬件介绍

### 2.1 接线端子针脚定义



端口定义	
器件位置编号	说明
①	电源接口
②	串口1通讯D-SUB9接口
③	USB A型 U盘口
④	TYPE C型 USB下载口
⑤	以太网口
⑥	串口2, 串口3通讯D-SUB9接口

电源接口——①		
Pin脚	定义	说明
1	+24V	电源正极输入, DC19-30V
2	0V	电源负极输入

串口1 D-SUB9接口——②		
-----------------	--	--



Pin脚	定义	RS232	RS485	RS422
1	N.C.			
2	RXD	RS232接收, 接控制器RS232的发送端		
3	TXD	RS232发送, 接控制器RS232的接收端		
4	N.C.			
5	GND	通信接地		
6	RX-			RS422 接收-, 接控制器RS422的TX-
7	RX+			RS422 接收+, 接控制器RS422的TX+
8	TX-		RS485 B-	RS422发送-, 接控制器RS422的RX-
9	TX+		RS485 A+	RS422发送+, 接控制器RS422的RX+

串口2 串口3通讯接口-⑥				
Pin脚	定义	串口2 (RS-485)	串口3 RS-232(预留)	
1	N.C.			
2	RXD		RS232接收, 接控制器RS232的发送端	
3	TXD		RS232发送, 接控制器RS232的接收端	
4	N.C.			
5	GND	通讯接地		
6	RX-			
7	RX+			
8	TX-	RS485 B-		
9	TX+	RS485 A+		

**注意: 串口2和串口3在同一个DB9通讯接口上。**

## 3. 软件下载

产品组态软件和驱动安装方法、请前往金玺智控公司官网下载中心自行下载以下文件：

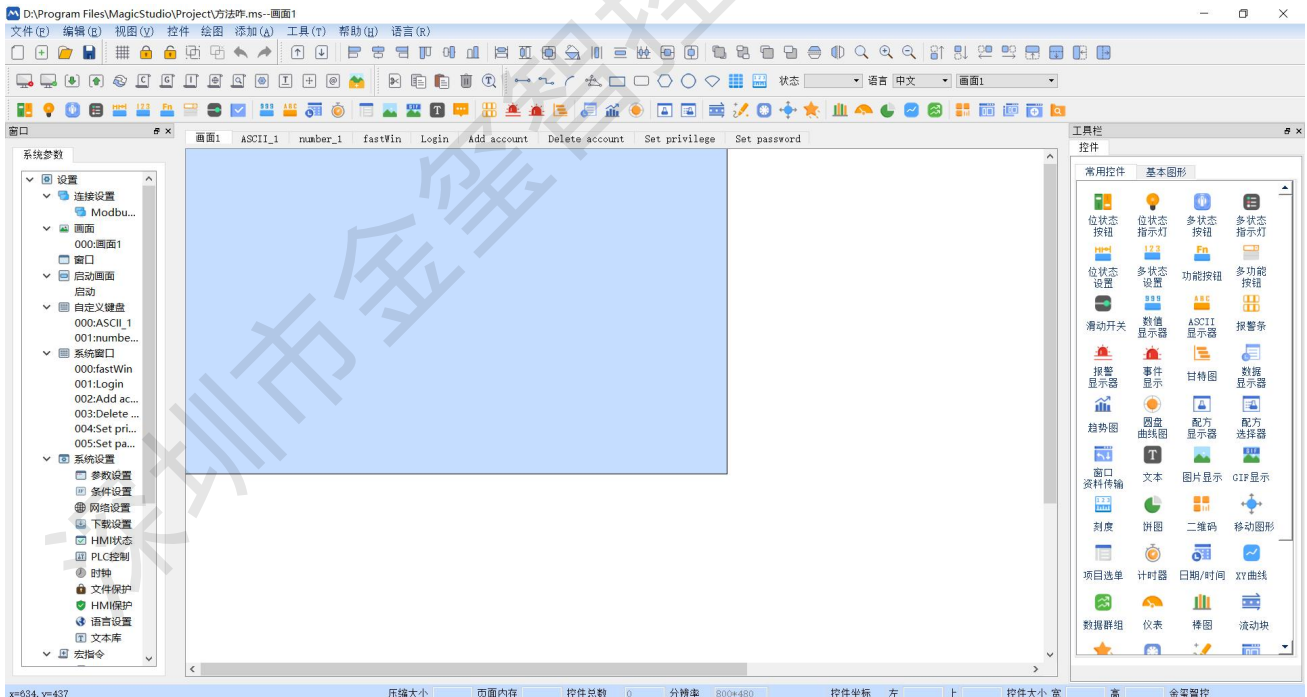
[《MagicStudio V1.0 组态软件》](#)、[《MagicStudio软件安装手册》](#)、[《MagicStudio软件驱动安装手册》](#)。

注意事项：一般对于WIN7系统，安装好MagicStudio软件后系统会自动安装驱动。对于XP、WIN8系统，由于操作系统的一些限制造成未能成功安装驱动，先按[《WIN8和WIN10系统禁用数字签名手册》](#)禁用数字签名，再按[《MagicStudio软件驱动安装手册》](#)中的操作步骤手动安装驱动。

软件下载地址：<http://www.kinseal.com/list-4-1.html>

## 4. 上位组态软件说明

### 4.1 开发软件



上位组态软件**MagicStudio**是一套客户可以进行任意编辑的上位软件，客户的应用程序全部基于上位软件进行开发，上位软件由丰富的控件组成，任意组合，从而实现客户所想要的功能：

控件包含有:

<b>基本图形</b>	绘制基本图形，如圆角矩形、矩形、多边形、扇形、圆/椭圆、直线、折线等。
<b>位状态按钮</b>	对位地址进行读写操作，具有监视功能（读写）。
<b>位状态指示灯</b>	对位地址的ON/OFF状态进行监视（只读）。
<b>多状态按钮</b>	对字地址进行读写操作，具有监视功能（最多256种状态），当点击该按钮时，可将相应的状态数据写入到写入地址里面，写入地址和读取地址可以设置不同或相同（读写）。
<b>多状态指示灯</b>	对字地址的状态进行监视（只读）。
<b>位状态设置</b>	对位地址进行写操作，没有监视功能（只写）。
<b>多状态设置</b>	对字地址进行写操作，没有监视功能（只写）。
<b>功能按钮</b>	包括画面跳转、配方操作、报警操作、历史数据操作等功能。
<b>多功能按钮</b>	可通过该按钮同时实现多种功能，包括位状态设置、画面跳转、触发宏指令等功能。
<b>滑动开关</b>	建立一个滑块区域来显示数值，或通过按压滑块移动的方式来改变指定字地址的值。
<b>数值显示器</b>	输入或显示指定寄存器地址的数值；包括BCD/2进制/16进制等格式。
<b>ASCII 码显示器</b>	输入或显示指定寄存器地址的字符内容；支持UTF-8、ASCII、Unicode、GB code等编码。
<b>报警条</b>	以文字滚动的形式动态显示HMI的报警信息。 <b>注意：使用该控件要先在“报警事件”中建立报警信息。</b>
<b>报警显示器</b>	以表格的形式实时显示HMI的报警信息。 <b>注意：使用该控件要先在“报警事件”中建立报警信息。</b>
<b>事件显示</b>	以表格的形式显示HMI的即时/历史报警信息；可设置即时/历史两种模式。 <b>注意：使用该控件要先在“报警事件”中建立报警信息。</b>
<b>甘特图</b>	报警登录后，在使用事件甘特图时，用户可以更清楚地了解报警发生的区间与时间长短； <b>注意：使用该控件要先在“报警事件”中建立报警信息。</b>
<b>数据显示器</b>	以表格的形式显示已保存的数据采集的采样数据，显示方式有实时/历史两种，当显示方式为【历史】时，可根据设置显示处于某个时间段【年月日时分秒】的数据； <b>注意：使用该控件要先在“数据采集”中设置采集地址。</b>

<b>趋势图</b>	以连续线段的方式显示数据采集的采样数据，显示方式有实时/历史两种，当显示方式为【历史】时，可根据设置显示处于某个时间段【年月日时分秒】的数据； <b>注意：使用该控件要先在“数据采集”中设置采集地址。</b>
<b>圆盘曲线图</b>	将数据采集的采样数据以圆心为轴绘制成曲线图。 <b>注意：使用该控件要先在“数据采集”中设置采集地址。</b>
<b>配方显示器</b>	用表格的方式来显示已定义的配方记录。 <b>注意：使用该控件时需先建立配方</b>
<b>配方选择器</b>	用于选择当前配方的配方组或者用于切换配方组，长按2秒选中。 <b>注意：使用该控件时需先建立配方</b>
<b>资料传输（窗口）</b>	当条件满足时，将源地址中的数据传送到目标地址中，可选择使用手动/触发两种方式来执行数据传输。 <b>注意：该控件是操作型，且传输的地址模式只有字地址。</b>
<b>资料传输（背景）</b>	将源地址中的数据或状态定时传送到目标地址中。 <b>注意：该资料传输非控件操作型，而是全局定时式，且传输的地址模式有字地址和位地址两种。</b>
<b>文本</b>	将文本内容显示在HMI上，可以设置文本的内容、文本样式（如斜体、粗体），文本颜色等外观。 <b>注意：若要显示多语言，需在“文本库”中添加相应文字标签。</b>
<b>图片显示</b>	用于显示图片，可根据时间或地址实现多幅图片的切换。
<b>GIF 显示</b>	用于把GIF格式的图片显示在HMI上。
<b>刻度</b>	可以用来搭配需要刻度显示的控件使用。
<b>饼图</b>	根据读取地址的值，以饼图的方式来显示各通道所占的比例。
<b>二维码</b>	通过读取/输入数据于指定的字地址后，可产生对应数据的二维码于窗口供扫描。
<b>移动图形</b>	显示一个移动中图形，HMI系统将使用一个连续的字地址的值来决定移动的位置及状态。
<b>项目选单</b>	显示一个项目列表供查看和选择，当选择某一项目时，系统会将其对应的数值或数据加载到监看地址里面。
<b>计时器</b>	通过五种动作逻辑，可设置相关地址达成不同的定时效果。
<b>日期/时间</b>	用于显示HMI的系统时间、日期、星期。
<b>XY 曲线</b>	使用曲线的方式来显示X和Y的坐标数据。
<b>数据群组</b>	使用折线图的方式来显示特定群组地址的数据。

<b>仪表</b>	使用仪表的方式来显示字地址内的数值。
<b>棒图</b>	使用柱状图的方式来显示字地址内的数值。
<b>流动块</b>	流动块是模拟管道内液体流动状态的动画图形。
<b>动画</b>	首先绘制动画控件的移动轨迹，按照预设的轨迹移动，并改变其状态。
<b>动态刻度</b>	动态刻度可搭配任何需要刻度符号显示的控件。
<b>动态绘图</b>	根据设定的寄存器数值，可绘制线、矩形、圆形、点、椭圆、内切于矩形之椭圆、弧形、扇形、长条圆等图形。
<b>直接窗口</b>	当控件指定的位地址被触发时，将在HMI当前画面上弹出一个子窗口。
<b>间接窗口</b>	当指定的读取的字地址数值被改变时，将在HMI当前画面上弹出一个子窗口。
<b>消息显示</b>	根据指定字地址的数值来显示文字内容。
<b>复选框</b>	在复选框内可设置多个按钮，操作时可实现被设置的按钮同时动作的功能，分为[单选]和[多选]两种
<b>动作触发（窗口）</b>	<p>可根据设定的触发方式【进入当前画面/离开当前画面/背景打开/背景灯关闭】时，执行该控件下添加的动作【延迟/位状态设置/多状态设置/触发宏指令/等待触发宏指令/画面操作/键盘输入/画面截取/确认所有事件（报警）】；最多可设置10个动作群组，每个动作群组是都按照动作群组1至动作群组10顺序执行。</p> <p><b>注意：该功能的触发条件为进入当前画面，离开当前画面以及背景打开，背景灯关闭等方式。</b></p>
<b>动作触发（背景）</b>	<p>可根据设定的触发方式【空闲时间/数值变化（位或字）】时，执行该控件下添加的动作【延迟/位状态设置/多状态设置/触发宏指令/等待触发宏指令】；最多可设置15组动作，每组动作可添加10个动作组。</p> <p><b>注意：该功能为全局运行模式，触发条件为空闲时间和数值变化（位或字）。</b></p>
<b>文件浏览器</b>	可用于显示 U盘中的文件夹及文件名称，由此可将选取的文件名称写入特定地址中

上位机组态软件的扩展功能：

<b>公共画面</b>	用户可把组态通用的功能做在公共画面上，其画面的内容可同步显示在其他画面上，以此缩短工程的开发时间。
<b>公共窗口</b>	用户可把组态通用的功能做在公共窗口上，其窗口的内容可同步显示在其他窗口上，以此缩短工程的开发时间。

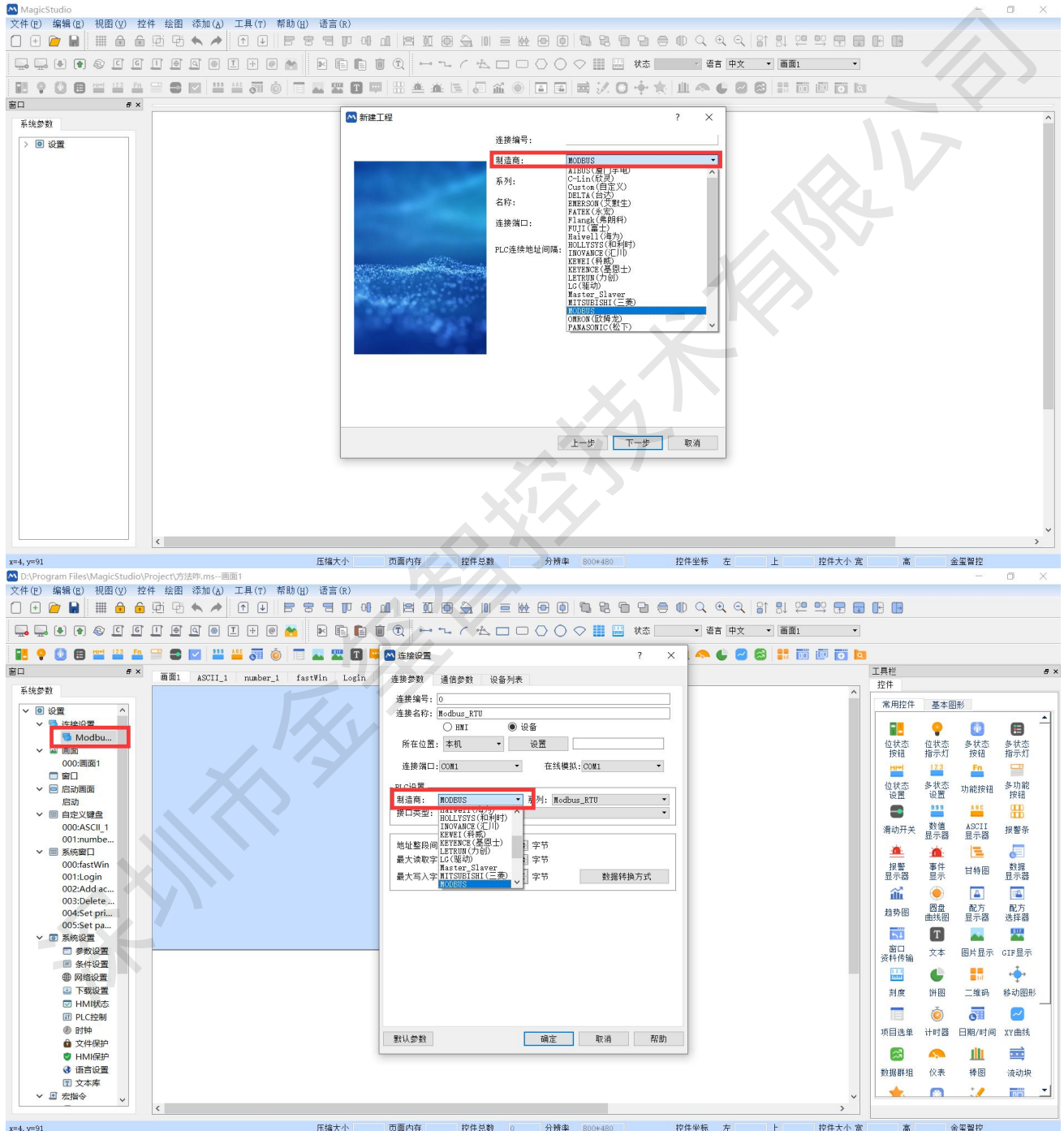
<b>启动画面</b>	用户可以自定义开机Logo显示的画面。
<b>自定义键盘</b>	用户需要使用自己定义的键盘功能和样式时，可通过功能键控件、数值控件、字符控件、图片、文本等配合来设置需要的自定义键盘。
<b>系统窗口</b>	用户可通过功能按钮进行系统窗口的调用。
<b>参数设置</b>	进行HMI属性【HMI系列、HMI型号、显示模式】、一般属性【初始窗口编号、屏保设置、快选窗口等】、系统【自动注销、声音控制、看门狗】、用户密码【一般模式、高级模式】、系统信息等设置。
<b>条件设置</b>	设置位逻辑或字逻辑，可用于多条件报警和权限设置【使用控制】。
<b>网络设置</b>	当使用以太网通信时，在此处设置HMI本机的IP地址【静态IP/动态IP】、子网掩码、默认网关等。 <b>注意：从站不建议使用动态IP。</b>
<b>上下载设置</b>	设置上/下载的方式【USB/网络】，可在此处设置是否使用上载密码。
<b>HMI状态</b>	被勾选的HMI信息【当前画面序号、当前配方序号、当前用户等级】将会写入到指定的寄存器中
<b>PLC 控制</b>	通过该功能可控制HMI实现切换基本窗口、数据写入设备、PLC控制、背光灯控制等。
<b>时钟</b>	可设置下载系统时钟到HMI/写时间到PLC/与PLC时间同步等功能。
<b>文件保护</b>	打开工程时是否需要输入密码验证打开。
<b>HMI 保护</b>	设置了在一定的期限内HMI可以正常的使用，如果时间超过了用户规定好的时间，则HMI会跳转到用户先前设置好的指定画面中去，在指定画面中用户只放置功能按钮下面的“ <b>HMI保护解锁</b> ”按钮。
<b>语言设置</b>	支持10国语言：默认（中文、英文、俄语、西班牙语、日语、德语、意大利语、法语、阿拉伯语、韩文。） <b>注意：用户可以自由编辑修改语种。</b>
<b>文本库</b>	控件需要使用[文本库]里的标签时，可在[文本库]增加标签并设置对应状态和不同语言的文字，需新增语言时在[语言设置]里增加。
<b>宏指令</b>	支持C语言编程，实现各种比较复杂的逻辑或功能，可通过按钮、画面、全局、初始化以及动作触发等调用编辑好的宏指令。
<b>配方</b>	建立类似药方的菜单；用户可建立多组配方，可根据需要切换或选择对应的配方数据下载至控制器的寄存器中使用；配方元素支持16位整数/正整数、32位整数/正整数、16位/32位BCD码、16位/32位2进制数、16位/32位16进制、32位浮点数、ASCII码字符串、UNICODE字符串等数据类型。 <b>注意：目前支持10组配方，每组支持100个配方长度、支持999个元素。</b>

<b>数据采集</b>	可对数据进行实时采集/历史采集，触发模式可选择周期式/触发式，采集的数据可以在数据显示器、趋势图以及圆盘曲线图中显示，也可以将采集到的数据保存到U盘中。 <b>注意：1、数据采集最大支持64组，每组最大支持128个通道，当通道大于64时，最大可采集24000笔数据，其他最大86400笔；2、当历史采集保存到U盘时，只支持标准FAT32格式小于32GB的U盘，大于32GB的不支持，强制修改文件系统为FAT32的不支持。</b>
<b>报警事件</b>	进行报警信息的登录，可进行报警等级的设置【低、中、高、紧急】，报警类型可设置为位报警、字报警以及多条件报警，当报警触发时可在报警条、报警显示器、事件显示以及甘特图中查看报警信息，也可以将历史报警保存到U盘中。 <b>注意：1、报警登录最大支持5000条，历史报警条数为30000条；2、当历史报警保存到U盘时，只支持标准FAT32格式小于32GB的U盘，大于32GB的不支持，强制修改文件系统为FAT32的不支持。</b>
<b>排程</b>	在指定时间将位地址的状态设为ON或OFF，或是写入数值至字地址中。
<b>数据同步</b>	数据同步可以实现触摸屏两路串口之间的数据交换【字地址、位地址、字的位】。
<b>配方导入导出</b>	配方导入/导出可以将已有的配方导出到U盘，也可以将U盘中的配方导入到配方数据库。
<b>离线模拟</b>	将画面编译下载到HMI中设备之前，可以利用MagicStudio自带的离线模拟功能来校检一下组态画面的正确性和效果展示。
<b>在线模拟</b>	在线模拟可以使你在没用HMI的情况下，通过个人的计算机（需先安装MagicStudio组态软件）和plc等相关器件通讯。
<b>支持多种控制器通讯协议</b>	适配各种PLC，变频器，伺服控制器，单片机控制系统等（三菱、松下、欧姆龙、台达、信捷、永宏、西门子、基恩士、LG、modbus、自定义等通信协议）用户操作时只需要直接在软件上选择调用即可。
<b>自定义添加图库</b>	支持自定义添加图库，用户可根据需要截取自己喜欢的图片加载到自定义图库用以调用。
<b>键盘</b>	支持中英文键盘输入，用户可自由切换使用。
<b>图库</b>	图库丰富，支持Png、Jpg、Gif、Bmp等多种格式图片,矢量图库，任意缩放无锯齿。
<b>波特率范围</b>	支持波特率范围1200-230400bps。

## 4.2 协议配置

用户可通过上位机配置运行MODBUS RTU，三菱，西门子，台达，信捷等协议

打开**MagicStudio**组态软件，点击**[新建工程]**，可在**[新建工程]**里选择所需的通讯协议。也可在工程内修改选择自己所需的通讯协议，打开连接设置下方的协议进行更改，如下图。





## 5. 开发文档

为了更快完成产品开发，初学者可登录官网<http://www.kinseal.com>，进入“下载中心”栏，下载相应的《通讯案例》、《项目案例》、《视频教程》等技术文档。更多技术了解，欢迎致电：

13641442131或Email: [kinseal@kinseal.com](mailto:kinseal@kinseal.com)

## 6. 可靠性测试

金玺智控所有产品量产前都进行了一系列流程化可靠性测试：ESD测试，高低温老化测试，群脉冲等测试，确保产品质量。

### 6.1 ESD测试



执行标准：IEC 61000-4-2

测试过程：将产品平躺放置测试台上，针对触屏铁扣周边和显示区域依次进行接触和空气放电，如下图所示，观察屏幕是否出现复位重启，显示异常等现象

## 测试数据

产品型号	放电类型	放电值	试验结果
MGC070W017XGR	接触	+/-5KV;	无重启, 死机, 花屏等异常现象, 功能正常
	空气	+/-5KV;	无重启, 死机, 花屏等异常现象, 功能正常

## 6.2 高低温老化测试



测试环境:高低温老化测试箱中

测试温度: -10°~50°

测试过程: 将产品放置高低温老化测试箱中。通过50°高温, -10°低温, 高低温交替变换老化测试, 观察测试过程中及试验测试完后是否出现复位重启, 显示异常, 功能异常等现象。

## 测试数据

产品型号	温度	湿度	试验结果
MGC070W017XGR	高温50°	60%	无重启, 死机, 花屏等异常现象, 功能正常
	低温-10°	60%	无重启, 死机, 花屏等异常现象, 功能正常
	高低温交替 (-10°~50°)	60%	无重启, 死机, 花屏等异常现象, 功能正常

## 6.3 群脉冲测试



执行标准: IEC 61000-4-4

测试过程: 将产品平躺放置测试台上, 通过脉冲群发生器耦合脉冲群后的电源对屏幕进行供电。如下图所示。观察屏幕是否出现复位重启, 显示异常等异常现象

## 测试数据

产品型号	测试标准	测试端口	试验结果
MGC070W017XGR	EFT +/-1.2KV;	电源端口	+/-1.2KV屏无闪烁, 无重启, 死机, 花屏等异常现象, 功能正常

## 6.4 雷击浪涌测试



## 测试数据

产品型号	耦合方式	阻抗	试验结果
MGC070W017XGR	COUPL	12Ω	+/-4KV及以下无黑屏、死机、花屏等异常现象, 功能正常

## 7. 联系我们

深圳市金玺智控技术有限公司  
深圳市宝安区福海街道和平海威景颂工业园A栋3楼  
公司网址: [www.kinseal.com](http://www.kinseal.com)  
销售业务: 136 4144 2131  
技术支持: 186 8246 9902



## 8. 公司环境





**KinSeal**  
**金玺智控**

致力于打造最好的智能控制终端

深圳市金玺智控技术有限公司